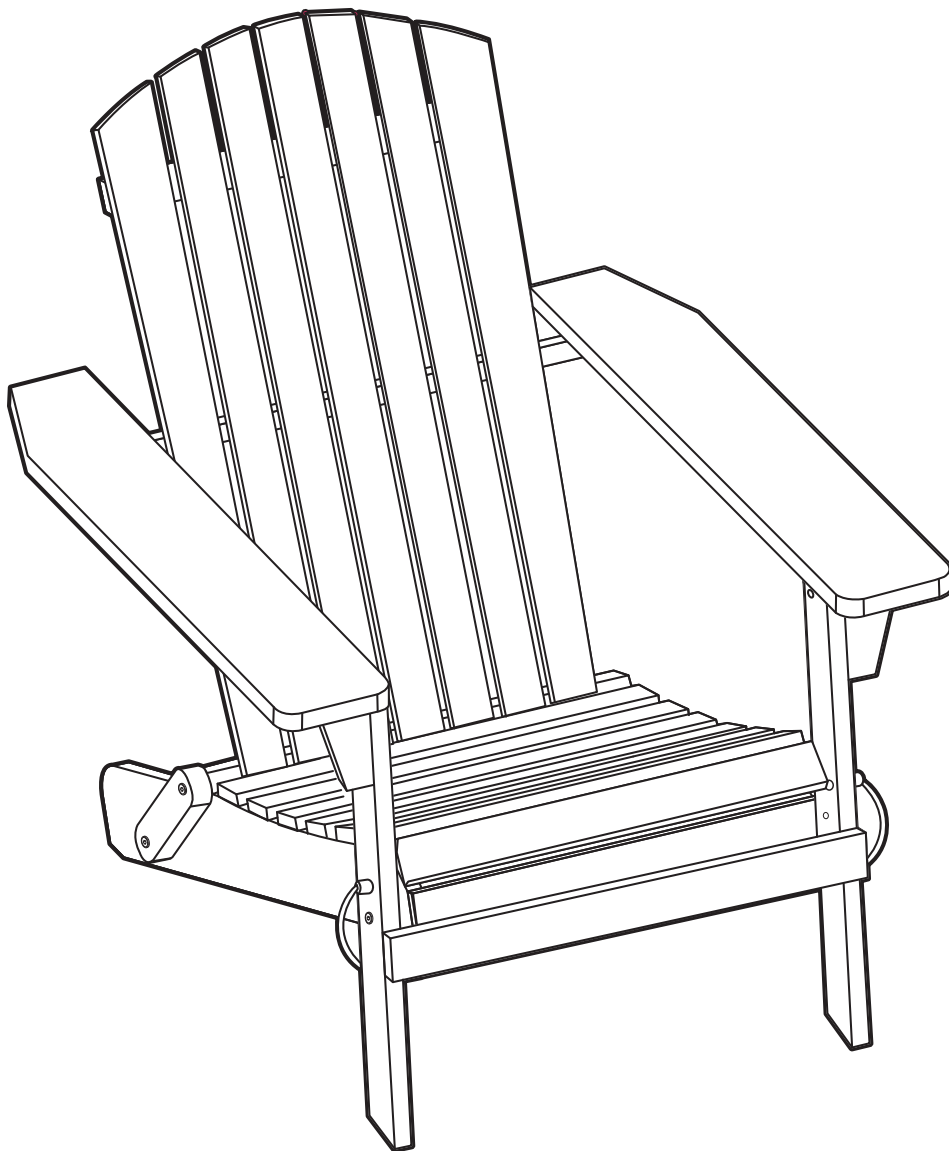


patioflare

Outdoor Folding Adirondack Chair
Chaise Adirondack Pilante poue L'exterieur
PF10036 GY



Made in Vietnam
Fabriqué au Vietnam

Important Safeguards



Read these instructions carefully and retain them for future use. If this product is passed to a third party, then these instructions must be included.

When using the product, basic safety precautions should always be followed to reduce the risk of injury including the following:

- ▶ For domestic and outdoor use only.
- ▶ This product must be assembled by an adult.
- ▶ Keep children and pets away while assembling the product.
- ▶ Do not let children climb on or play with the product.
- ▶ Always use the product on a firm, level ground.
- ▶ Do not use this product if any parts are missing, damaged, or worn.
- ▶ Do not over-tighten the fasteners.
- ▶ Regularly examine the product for wear and tear. Stop using the product at first sign of damage or if parts become detached.
- ▶ Do not stand on the seat.
- ▶ Do not sit on the armrest.
- ▶ The product is intended for users up to 286 lbs (130 kg).

Before First Use

⚠ DANGER Risk of suffocation!

Keep any packaging materials away from children and pets – these materials are a potential source of danger, e.g. suffocation.

- ▶ Remove all the packing materials.
- ▶ Remove and review all components before starting assembly.
- ▶ Check the product for transport damages.

Cleaning and Maintenance

Cleaning

- ▶ To clean the product, wipe with a soft, slightly damp cloth.
- ▶ Never use corrosive detergents, wire brushes, abrasive scourers, metal or sharp utensils to clean the product.

Maintenance

Regularly check that all the components and fasteners are tightened.

Disposal



Dispose of the product according to local regulations. If in doubt, consult your local authorities.

Specifications

Net weight	approx. 20.28 lbs (9.2 kg)
Dimensions (W x D x H)	approx. 36.6 x 29.1 x 35.6" (93 x 73.9 x 90.4 cm)
Surface coating	Oil stain finish / washed stain finish

Mesures de Sécurité Importantes



Veillez lire attentivement les présentes instructions et les conserver afin de pouvoir vous y référer ultérieurement. En cas de cession de ce produit à un tiers, les présentes instructions doivent également lui être remises.

Lors de l'utilisation du produit, certaines mesures de sécurité élémentaires doivent toujours être respectées afin de réduire tout risque de blessures, notamment les suivantes :

- ▶ Conçu exclusivement pour un usage domestique et en plein air.
- ▶ Le montage de ce produit doit être effectué par un adulte.
- ▶ Maintenez les enfants et les animaux domestiques à l'écart lors du montage du produit.
- ▶ Ne pas laisser des enfants escalader le produit ni jouer avec celui-ci.
- ▶ Utilisez toujours le produit sur un sol ferme et nivelé.
- ▶ Ne pas utiliser ce produit en cas de composants manquants, endommagés ou usés.
- ▶ Ne pas serrer excessivement les pièces de fixation.
- ▶ Procédez régulièrement à un examen du produit afin de déceler toute usure éventuelle. Arrêtez d'utiliser le produit dès les premiers signes d'endommagement ou si des pièces s'en détachent.
- ▶ Ne pas vous tenir debout sur le siège.
- ▶ Ne pas s'asseoir sur l'accoudoir.
- ▶ Ce produit est conçu pour des utilisateurs pesant jusqu'à 286 lb (130 kg).

Avant la Première Utilisation

⚠ DANGER Risques d'étouffement!

Conservez tous les matériaux d'emballage hors de la portée des enfants et des animaux familiers : ces matériaux constituent une source de danger potentiel, p. ex. étouffement.

- ▶ Retirez-en tous les matériaux d'emballage.
- ▶ Retirez, puis examinez l'état de tous les composants avant de commencer le montage.
- ▶ Vérifiez l'état du produit afin de déceler des dommages éventuels dus au transport.

Nettoyage et Entretien

Nettoyage

- ▶ Nettoyez le produit à l'aide d'un chiffon doux légèrement humide.
- ▶ Ne jamais utiliser de détergents corrosifs, de brosses métalliques, de tampons à récurer abrasifs, d'ustensiles métalliques ou coupants pour nettoyer le produit.

Entretien

Assurez-vous régulièrement que tous les composants et toutes les fixations sont solidement fixés.

Mise au Rebut



Mettez le produit au rebut conformément aux réglementations locales. En cas de doute, consultez les autorités locales.

Caractéristiques

Poids net	env. 20,28 lb (9,2 kg)
Dimensions (l x P x H)	env. 36,6 x 29,1 x 35,6 po (93 x 73,9 x 90,4 cm)
Revêtement de surface	Fini en teinture à l'huile / fini en teinture lavé

EN

Feedback and Help

We would love to hear your feedback. To ensure we are providing the best customer experience possible, please consider writing a customer review.


Extend Your Warranty By Leaving A Review

We want your opinion about your purchase...and we want you to tell everyone about it!

Just leave a review for the product on the retailers website where your purchase at, or at jrhome.com, and fill in the online warranty at <https://www.jrhome.com/warranty-registration> to receive a complimentary extra year of warranty protection.

Questions, problems, missing parts? Before returning to the store, please contact customer service at :

 www.jrhome.com

 1-800-561-5550 7 a.m. - 4 p.m., PST, Monday – Friday

 customercare@jrhome.com

Follow Us



#patioflare #jrhome www.jrhome.com

FR

Vos Avis et Aide

Nous serions ravis de connaître votre avis. Afin de nous assurer de fournir la meilleure expérience client possible, veuillez considérer la rédaction d'un commentaire client.


Nous désirons connaître votre opinion sur nos produits ... et nous vous invitons à la partager!


Faites Part de Votre Évaluation et Prolongez Votre Garantie

Laissez simplement votre opinion concernant le produit sur le site internet du détaillant où vous avez fait votre achat ou au www.jrhome.com et remplissez la fiche de garantie en ligne au <https://www.jrhome.com/warranty-registration> afin de recevoir gratuitement une prolongation d'un an de la garantie de protection.

Pour le service client, les pièces ou les questions liées à garantie, veuillez nous contacter:

 www.jrhome.com

 1-800-561-5550 de 7 h à 16 h, HNP, du lundi au vendredi

 customercare@jrhome.com

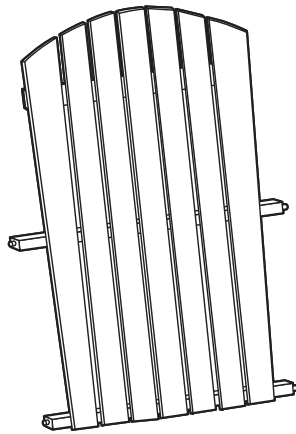
Suivez nous



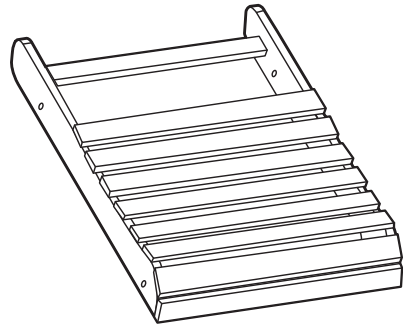
#patioflare #jrhome www.jrhome.com

EN IMPORTANT, RETAIN FOR FUTURE REFERENCE: READ CAREFULLY

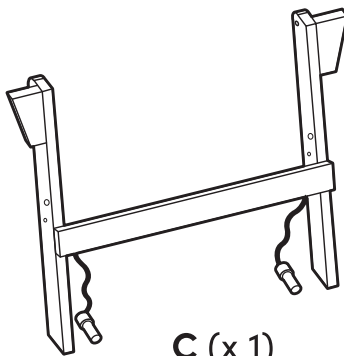
FR IMPORTANT, CONSERVEZ LES PRÉSENTES INFORMATIONS AFIN DE POUVOIR VOUS Y RÉFÉRER ULTÉRIEUREMENT : LISEZ ATTENTIVEMENT LES PRÉSENTES INSTRUCTIONS



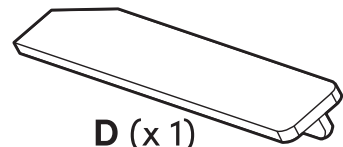
A (x 1)



B (x 1)



C (x 1)



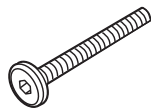
D (x 1)



E (x 1)



F (x 2)



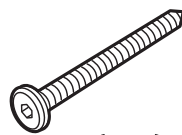
G (x 6)



H (x 6)



I (x 6)



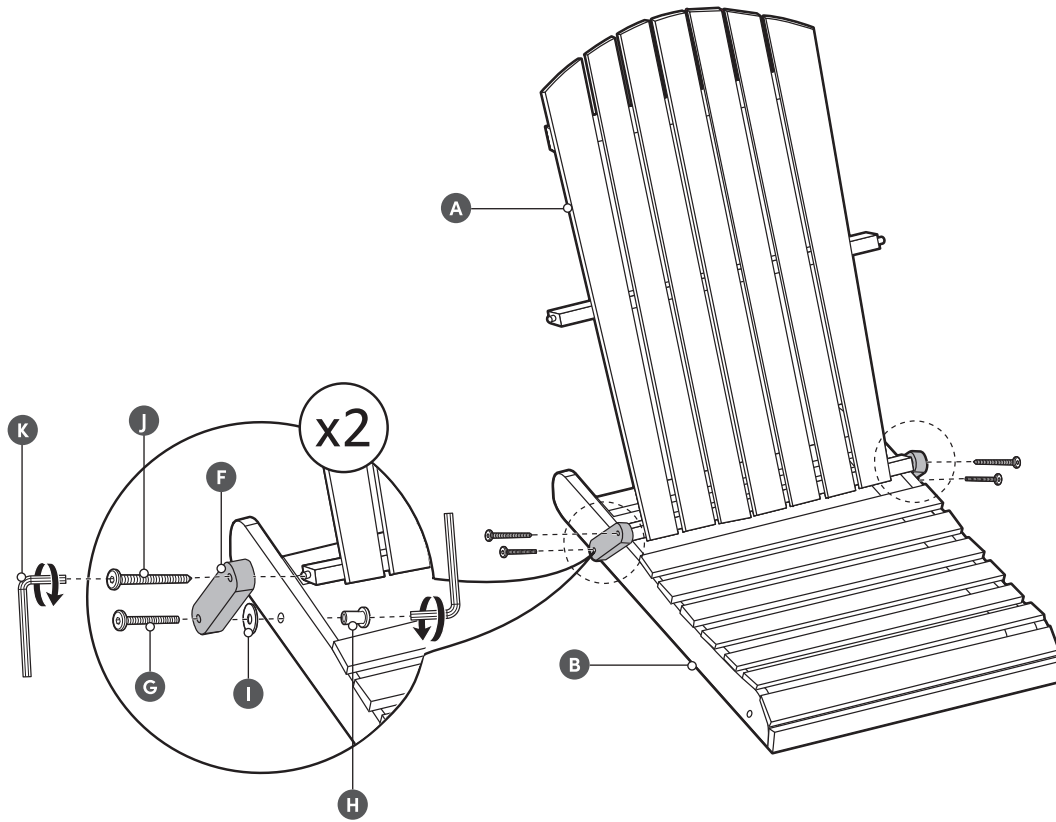
J (x 4)



K (x 2)



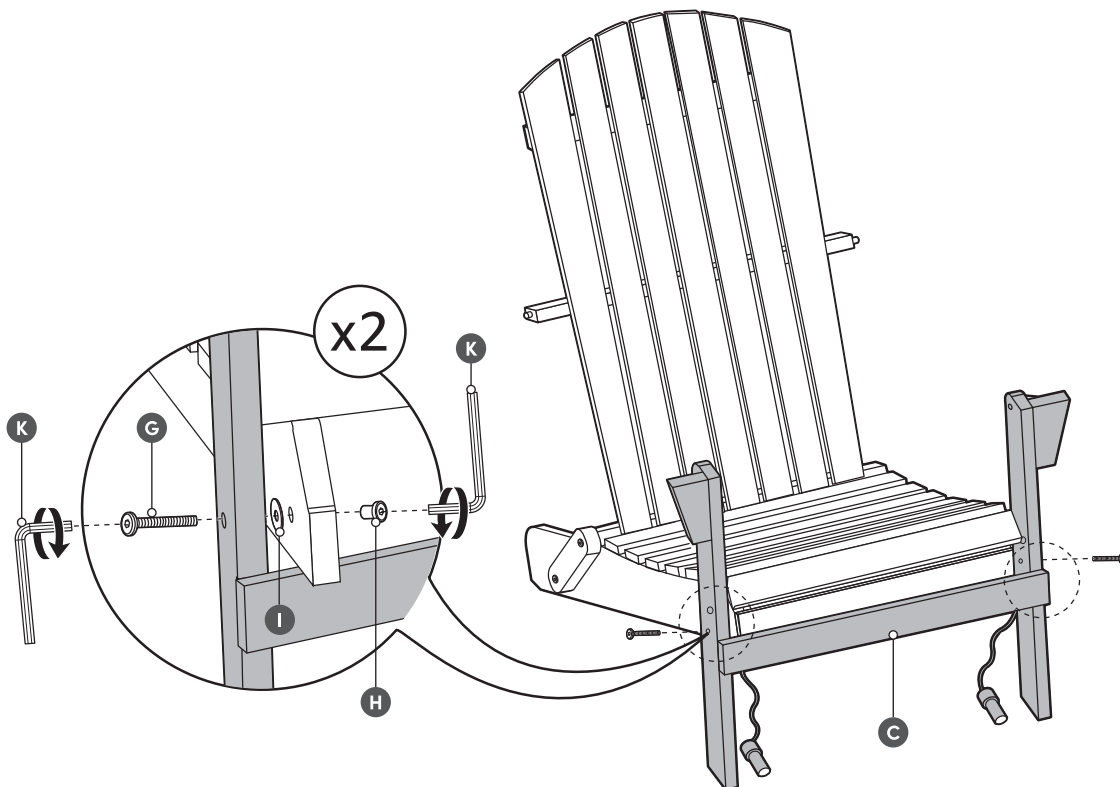
1



- A (1 x)
- B (1 x)
- F (2 x)
- G (2 x)
- H (2 x)
- I (2 x)
- J (2 x)

- K (2 x)

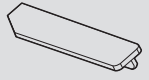
2



- C (1 x)
- G (2 x)
- H (2 x)
- I (2 x)
- K (2 x)

3

D (1 x)



E (1 x)



G (2 x)



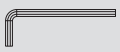
H (2 x)



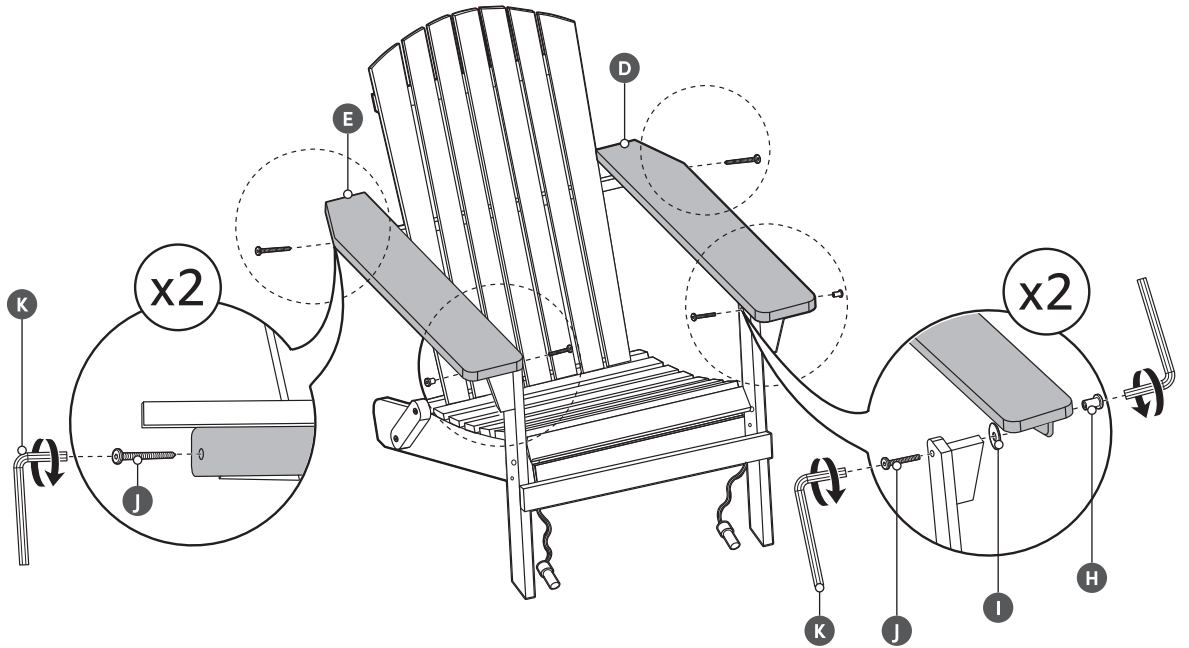
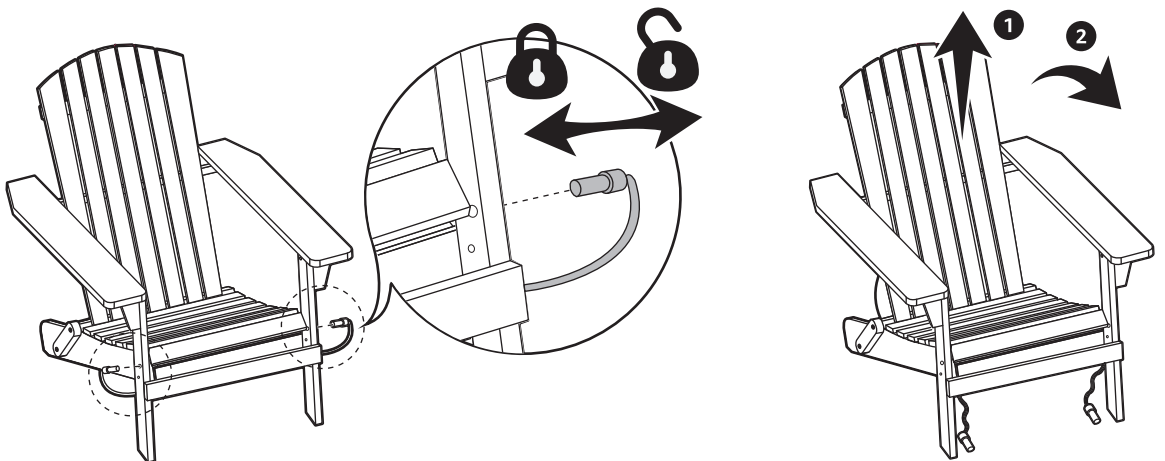
I (2 x)



J (2 x)



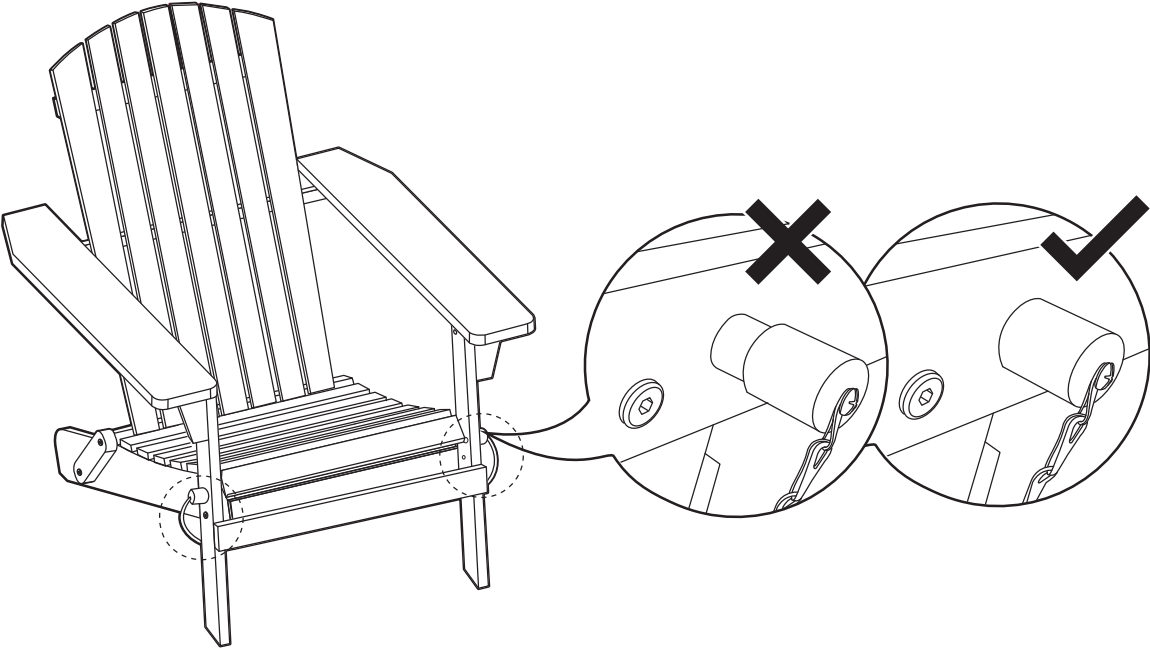
K (2 x)

**4****EN** Folding/unfolding**FR** Pliage/dépliage

EN To fold the product, detach the pin on the 2 sides of the chair. Lift the back up and fold downwards.

To unfold the product, lift up the back to fully unfold the chair, then attach the pins to the sides of the chair (Fig. 5).

FR Pour plier le produit, détachez la goupille située sur les 2 côtés de la chaise. Soulevez le dossier, puis pliez-le vers le bas. Pour déplier le produit, soulevez le dossier pour déplier complètement la chaise, puis fixez les goupilles sur les côtés de la chaise (Ill. 5).



IMPORTANT

For questions, concerns or problems with our product please email our customer service department:

customercare@jrhome.com

DATED PROOF OF PURCHASE REQUIRED FOR WARRANTY SERVICE

Si vous éprouvez des difficultés ou si vous avez des questions ou des préoccupations, prière de faire parvenir un courriel à notre service à la clientèle

customercare@jrhome.com

UNE PREUVE D'ACHAT DATÉE EST REQUISE POUR SE PRÉVALOIR DE LA GARANTIE.

WARRANTY

This product is inspected, tested and carefully packaged to minimize the chance of damage during shipment. If a part (excluding light bulbs, glass and fuses*) within one year from the date of purchase proves to be defective in material or fabrication under normal use, the part will be repaired or replaced. The Company's obligation under the warranty is to replace or repair defective parts at our discretion. Any expenses or damage resulting from the installation, removal or transportation of the product will be the responsibility of the owner and are not covered by this warranty. The owner assumes all other risks arising from the use or misuse of the product. The warranty will be void if the product damage or failure is deemed by the Company to be caused by accident, alteration, misuse, abuse, incorrect installation or removal, or connection to an incorrect power source by the owner. The Company neither assumes, nor authorizes any person or entity to assume for it any obligation or liability associated with its products. Light bulbs and fuses are not covered under this warranty. If you have any questions regarding the warranty or service, please contact us at **customercare@jrhome.com**.

Customer Service :

JR Home Products

Unit 306 - 19100 Airport Way, Pitt Meadows, BC V3Y 0E2

Toll Free : 1-800-561-5550

E-mail : **customercare@jrhome.com**

AVERTISSEMENT

Ce produit a été soigneusement inspecté, testé et emballé afin de minimiser les risques de dommages durant le transport. Si l'une des pièces (à l'exception des verres, des ampoules électriques et des fusibles*) s'avère défectueuse au niveau de sa fabrication ou de ses matériaux dans l'année qui suit la date de l'achat suite à une utilisation normale, la pièce sera réparée ou remplacée. La compagnie est tenue de réparer ou remplacer les pièces défectueuses à sa discrétion, en vertu de la garantie. Tous frais ou dommage résultant de l'installation, du démantèlement ou du transport du produit demeurent la responsabilité du client et n'est pas couvert par cette garantie. Le client assume tout autre risque résultant de l'utilisation correcte ou fautive du produit. La garantie devient nulle si la compagnie détermine que le dommage ou le mauvais fonctionnement est causé par un accident, une modification, une mauvaise utilisation, un abus, une mauvaise installation ou un mauvais démantèlement ou un branchement à une source électrique inadéquate de la part du client. La compagnie n'est pas responsable et n'autorise quiconque, personne ou entité légale, à accepter de responsabilité ou obligation en son nom, en rapport avec ses produits. * Les ampoules électriques et les fusibles ne sont pas couverts par cette garantie. Pour toute question au sujet de la garantie ou du service, contacter le service à la clientèle à : **customercare@jrhome.com**.

Service à la clientèle:

JR Home Products

Unit 306 - 19100 Airport Way, Pitt Meadows BC V3Y 0E2 Numéro sans frais: 1-800-561-5550

Courriel: **customercare@jrhome.com**

You MUST register your product within 30 days of purchase to receive warranty service.

Registration can be completed online at www.jrhome.com or by mailing this form.

Vous DEVEZ enregistrer votre produit dans les 30 jours suivant l'achat pour bénéficier du service de garantie.

L'enregistrement sera complet une fois que vous aurez posté ce formulaire ou que vous serez inscrit en ligne.

Warranty Registration Information Form / Formulaire d'enregistrement de la garantie

Name / Nom : _____

Street / Adresse : _____

City / Ville : _____

Province / Province : _____

Postal Code / Code postal : _____

Daytime Phone # / No téléphone jour : _____

Evening Phone # / No téléphone soir : _____

E-Mail Address / Courriel : _____

Product/Produit : _____

Place of Purchase / Lieu de l'achat : _____

Date of Purchase / Date de l'achat : _____

Model # / No de modèle : _____

Serial # / Numéro de série : _____

You MUST register your product to receive warranty service.

For warranty service, contact J&R Home Products at the address, phone numbers listed below within 30 days of purchase. Be sure to have your sales receipt and original date of purchase. All warranty service will be coordinated by J&R Home Products service center.

Vous DEVEZ enregistrer votre produit pour vous prévaloir de la garantie.

Afin de faire valoir la garantie, communiquez avec J&R Home Products à l'adresse et aux numéros indiqués ci-dessous dans les 30 jours suivant la date d'achat. Ayez en main votre reçu et la date d'achat. Toutes les demandes liées aux garanties seront traitées par le centre de service de J&R Home Products.

